

## Datenblatt: Brandschutzstele Lena VdS 6024



## Datenblatt: Brandschutzstele Lena VdS 6024



## Brandschutz-Stele Lena FP Pro

Die **Lena FP Pro** setzt Maßstäbe in Punkto Sicherheit und Brandschutz. Darauf haben wir Brief und Siegel! Umfangreiche Schutzmaßnahmen verhindern einen von der Stele ausgehenden Brand.

Und das Beste daran ist, dass die Stele sogar zur Sicherheit beitragen und Menschenleben retten kann. Das integrierte Brandmeldesystem gibt bereits bei geringer Rauchentwicklung (auch von außen!) einen Warnton ab. Somit können Menschen den Gefahrenbereich frühzeitig verlassen. Das ist doch mal eine sinnvolle Investition!

### Merkmale / Highlights:

- Weltweit einzige Stele mit **VdS 6024 Zertifikat** (Wirksamkeitsnachweis gem. Prüfbericht VdS Nr. 569763)
- Darf in Flucht- und Rettungswegen aufgestellt werden!
- Verfügbar in den Größen 43“, 50“ und 65“
- Optional PCAP Touch (20 Punkte)
- Optional Integration in Brandmeldeanlage
- Geschützt / optimiert gegen Brand von Innen und Außen
- Verbaute Komponenten u.a. geprüft von TÜV Nord, MPA Dresden, VdS, JOB, ...

## Datenblatt: Brandschutzstele Lena VdS 6024

### Technische Daten\*

|                         |   |
|-------------------------|---|
| Produkt-Art             | Digital Signage Stele – Brandschutz   |
| Displaydiagonale(n)     | 43“, 50“, 65“   |
| Abmessungen (B x H x T) | 43“: 642 mm x 1.915 mm x 650 mm<br>50“: 730 mm x 1.998 mm x 650 mm<br>65“: 920 mm x 2.000 mm x 650 mm   |
| Gewicht                 | 43“: ab ca. 80 kg – abhängig von der Ausstattung<br>50“: ab ca. 90 kg – abhängig von der Ausstattung<br>65“: ab ca. 105 kg – abhängig von der Ausstattung |
| Display-Auflösung(en)   | 4K UHD (3.840 x 2.160 (alle Displaygrößen)  |
| Helligkeit              | 500 cd/m <sup>2</sup> (alle Displaygrößen)  |
| Seitenverhältnis        | 16:9  |
| Blickwinkel             | 178° H   178° V   |
| Kontrast                | Mind. 4000:1  |
| Betriebszeit            | 24/7  |
| Umgebung                | 0°C – +40°C   max. LF 70% nicht kondensierend   |
| Stromverbrauch          | 43“: 75 Watt typisch – ohne PC und Zubehör<br>50“: 95 Watt typisch – ohne PC und Zubehör<br>65“: 100 Watt typisch – ohne PC und Zubehör                   |
| Stromversorgung         | AC 100 – 240V / 50 – 60 Hz  |
| Konformität / Prüfungen | CE, EU-RoHS, DIN EN 62368-1   |
| Lackierung              | Standard: Pulverbeschichtung in Weiß (RAL 9003) oder Schwarz (RAL 9005). Sonderfarbe auf Anfrage  |



## Datenblatt: Brandschutzstele Lena VdS 6024

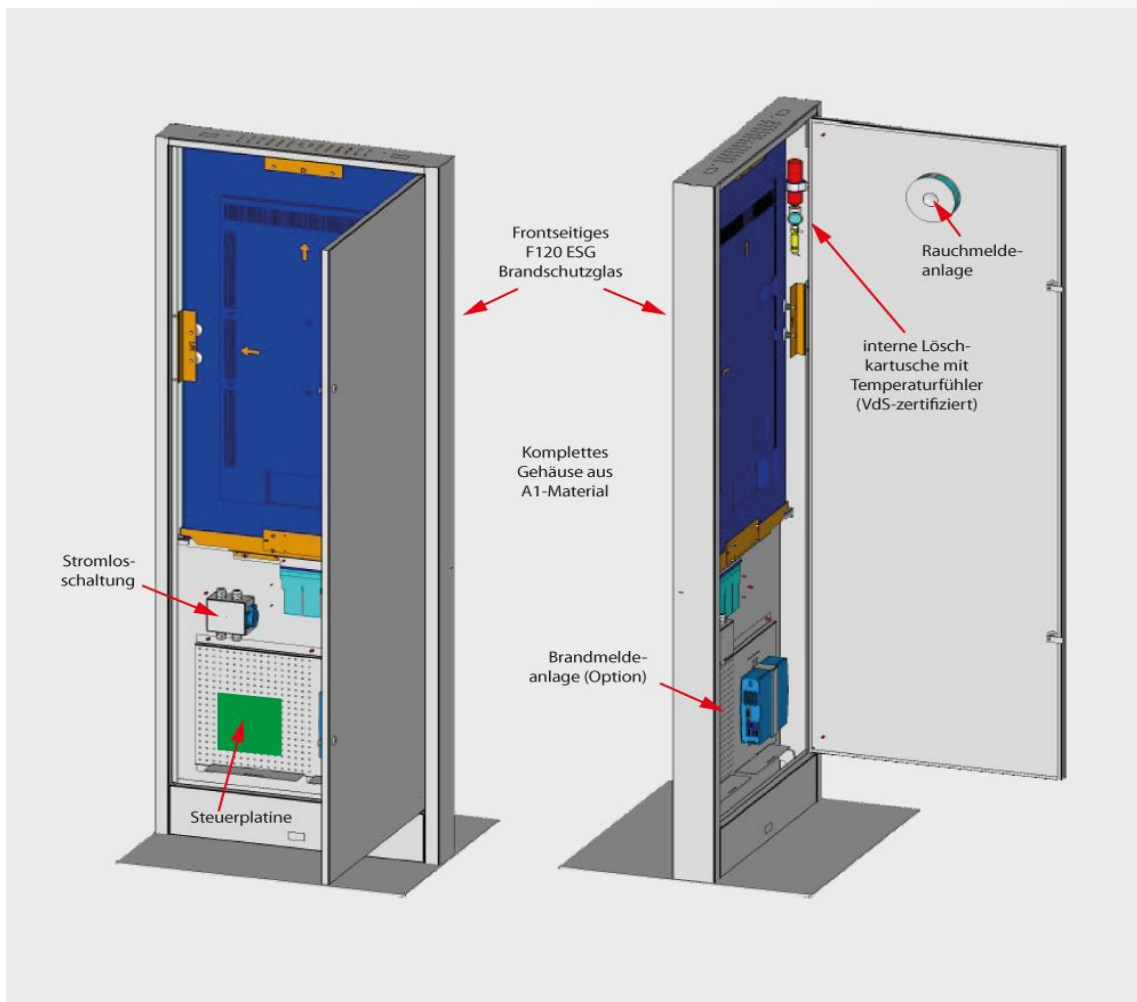


Beschreibungen / Ausstattungsmöglichkeiten\*

- ① Gehäuse aus Stahlblech (A1-Material), pulverbeschichtet. Standardmäßig gepulvert in Schwarz oder Weiß
- ② hochwertige Displays, verfügbar in den Größen 43", 50", 65". Optional mit entspiegeltem ESG-Sicherheitsglas und PCap Touch
- ③ modularer Frontbereich zur Aufnahme von Lautsprechern, Bon-Drucker, Barcodeleser und mehr...
- ④ standsicheres Gehäuse (nach EN 62368) mit der Möglichkeit der festen Bodenverschraubung
- ⑤ Kabelmanagement durch Bodenplatte (Bodentank) seitlich oder an der Oberseite der Stele (perforierte Öffnungen)
- ⑥ abschließbares Gehäuse mit rückseitiger Servicetüre zur zugriffssicheren Unterbringung von PC-System im Innern.
- ⑦ vorgesehene Installationsmöglichkeit für externe WLAN-Antenne

\*Bitte beachten Sie: nicht alle Ausbaumöglichkeiten sind für die Brandschutzausführung geeignet! Fragen Sie uns im Einzelfall...

## Datenblatt: Brandschutzstele Lena VdS 6024



Abläufe im Brandfall von innen und von außen

### **Brandfall von innen:** (Ablauf innerhalb des Bruchteils einer Sekunde)

Kritische Gehäusetemperatur wird erreicht oder Rauch wird erkannt → Warnsignal des Rauchmelders ertönt → Auslösung der Löschkartusche → ungiftiges Löschmittel wird rasch im Innenraum der Stele verteilt. Brand wird gelöscht → Zeitgleich: Strom-freischaltung des gesamten Systems.

Optional: Steuerplatine meldet den Brand an die Gebäudemeldeanlage

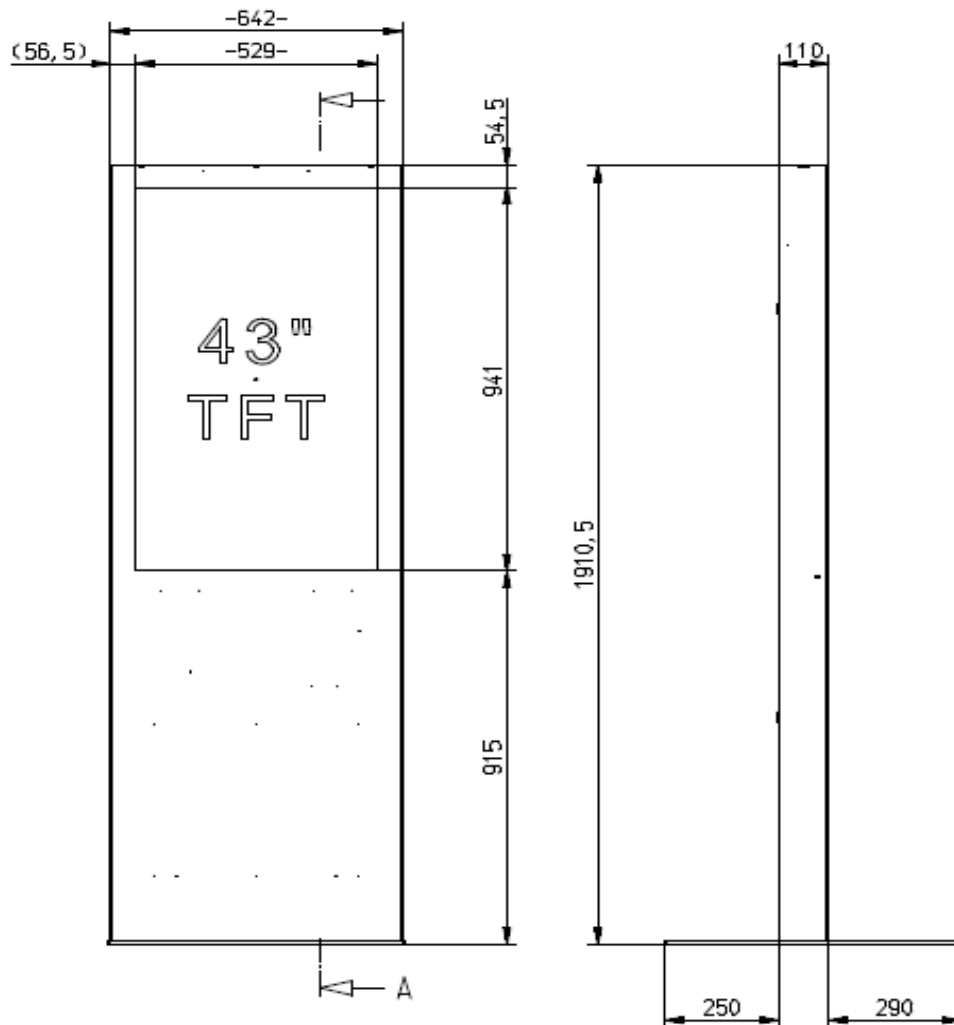
### **Brandfall von außen:** (Ablauf innerhalb des Bruchteils einer Sekunde)

Die Stele kann einen Brandfall von außen nicht verhindern, wird aber – aufgrund der verwendeten A1 Materialien – erst dann Teil des Brandes, wenn sich aufgrund von Rauch und der hohen Temperaturen (ab ca. 1.000 °C) schon lange kein Mensch mehr vor Ort aufhalten kann.

Die Stele rettet sogar Menschenleben, indem das Warnsignal des Rauchmelders eine Brandentstehung schon sehr früh akustisch vermeldet. Menschen können den Gefahrenbereich rechtzeitig und geordnet verlassen!

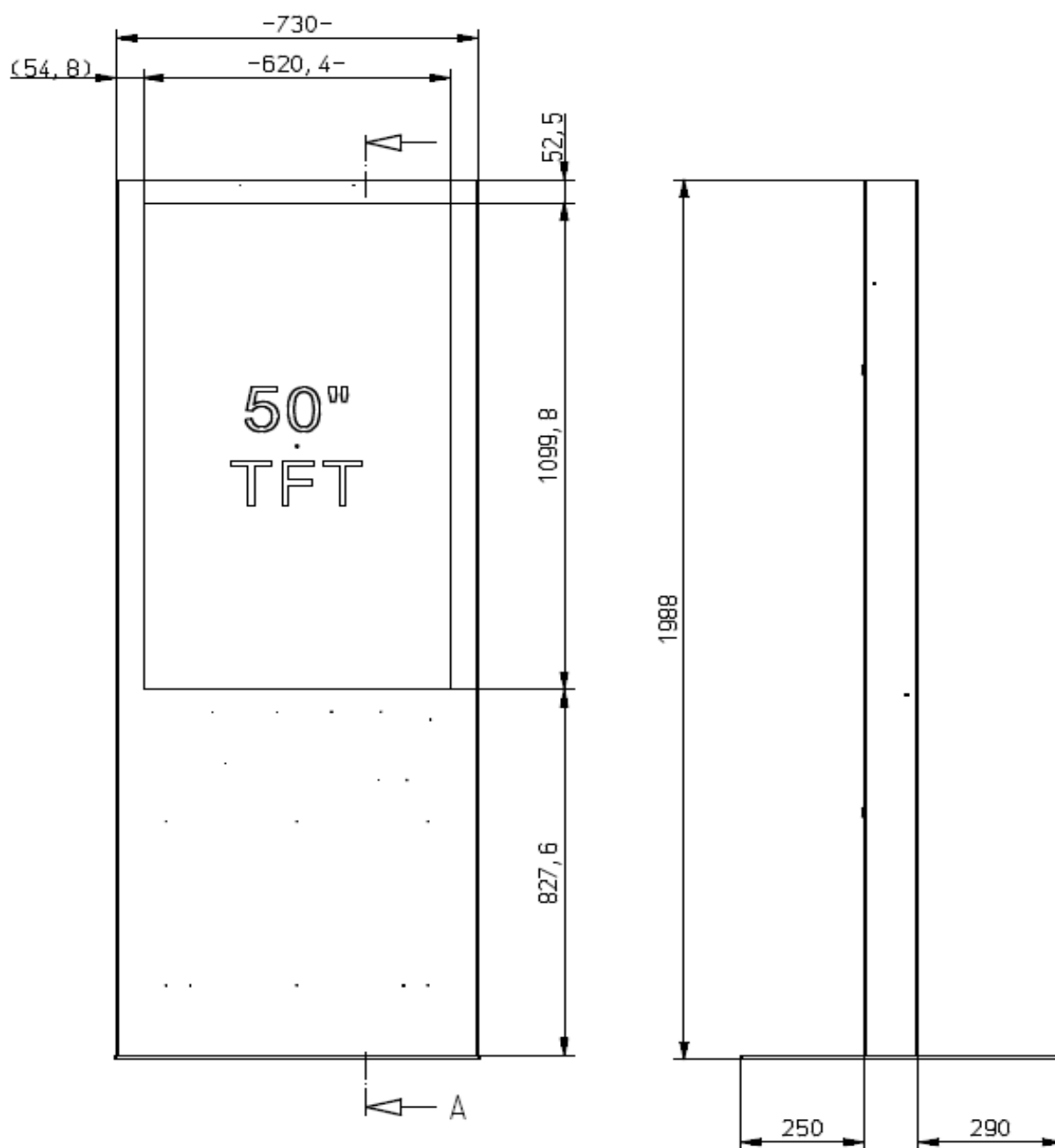
## Datenblatt: Brandschutzstele Lena VdS 6024

Zeichnung Lena 43 (auch Lena 43 FP Pro)



## Datenblatt: Brandschutzstele Lena VdS 6024

Zeichnung Lena 50 (auch Lena 50 FP Pro)



## Datenblatt: Brandschutzstele Lena VdS 6024

Zeichnung Lena 65 (auch Lena 65 FP Pro)

